

参考図

S-No. : 025071

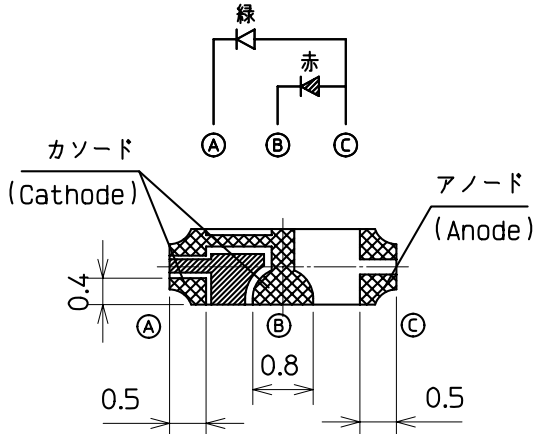
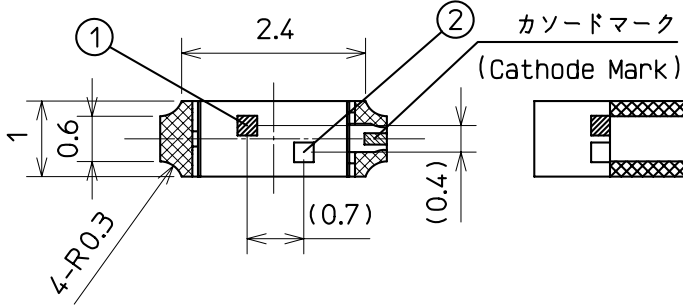
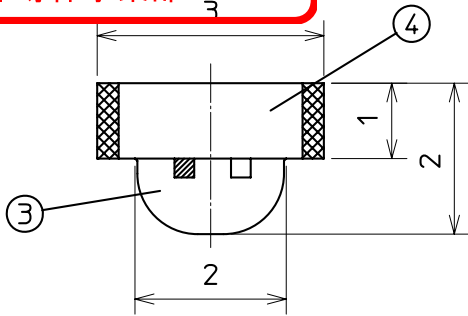
2006.01.18

1. 外形寸法

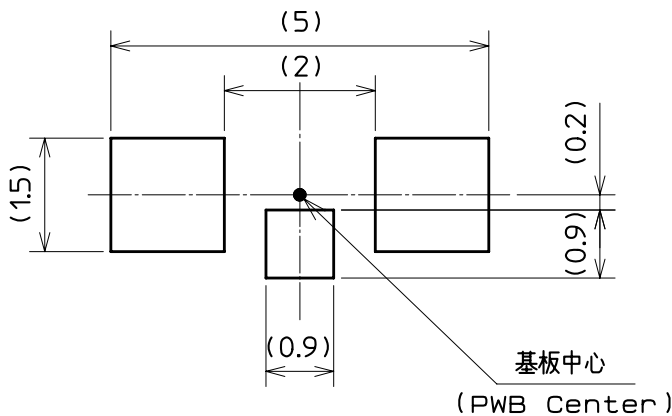
スタンレー電気株式会社
光半導体事業部

記号 SYM.	区 域 ZONE	変 更 事 項 REVISIONS	変訂表示 REV. NO.	連絡書番号 NTF. NO.	日 付 DATE	担当者 REV. BY
		新図発行/ISSUE OF NEW DWG.	A			

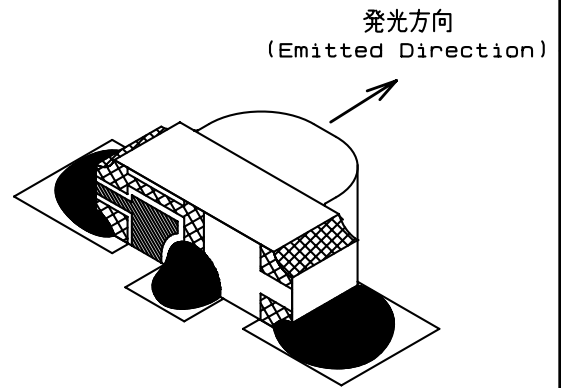
Outline Dimensions



2. 半田付け推奨パターン / Recommended Pad



3. 実装例 / Mounting Example



一般寸法公差 : ±0.15 (Tolerance)

④	---	基板/Substrate	---	---	1	ガラス布基材 Glass Fabrics
③	---	樹脂/Plastic	---	---	1	エポキシ樹脂 Epoxy Resin
②	---	緑LEDチップ(2) GREEN:LED Die(2)	---	---	1	InGaN
①	---	赤LEDチップ(1) RED:LED Die(1)	---	---	1	AlGaInP

記号 SYM.	品 名 コード PART CODE	部 品 名 PART NAME	品 名 NAME	図 番 DWG. NO.	数 量 QTY.	備 考 REMARKS
材質 MATAL.	設計 DGN. 多田康広		検 図 CHK. 渡辺晴志	品 名 コード PART CODE (EC:ED*****) *****		
処理 FINISH	制定日 DWG. DATE 2005.12.22		承認 APP. 濱田直仁	品 名 NAME FRMG1211F-TR		
質量 MASS	(8.57mg)		図 番 DWG. NO. (P#:D****) D*****A			
尺度 SCALE	10 : 1		スタンレー電気株式会社 STANLEY ELECTRIC CO., LTD.			
単位 UNIT mm.	mm.					

参考図

S-No. : 025071

2006.01.18

スタンレー電気株式会社
光半導体事業部

FRMG1211F-TR

絶対最大定格 / Absolute Maximum Ratings

(Ta=25℃)

		LEDチップ(1) LED Die(1)	LEDチップ(2) LED Die(2)
LEDチップ名 Die Name		FR	MG
材質 MATERIAL		AlGaInP	InGaN
発光色 SOURCE COLOR		赤色 RED	緑色 GREEN
樹脂色 LENS COLOR		乳白色 CLEAR DIFFUSED	
許容損失 Power Dissipation	Pa (mW)	81	76
順電流 Forward Current	If (mA)	30	20
パルス順電流 Repetitive Peak Forward Current	IFRM(mA)	100	48
順電流低減率 Current Derate Linearly Ta≥25℃	DC	0.43	0.28
	Pulse	1	0.69
逆電圧 Reverse Voltage	VR (V)	5	5
動作温度 Operating Temperature	Topr (℃)	- 40 ~ + 85	
保存温度 Storage Temperature	Tstg (℃)	- 40 ~ + 100	

IFRMの条件 / IFRM Conditions: Pulse width ≤ 1msec., Duty ≤ 1/20

注記 / Precaution :

- 単色点灯時の定格です。同時点灯における絶対最大定格は、それぞれの定格の50%までとする。
Each values described in table are specified under the condition that diode is lightened one diode.
When the all diodes are lightened simultaneously, the values should be applied 50% Max. of each values.
- Ta=25℃以上の電流低減率とする。
Derate linearly from 25℃

記号 SYM.	品名コード PART CODE	部品名 PART NAME	品名 NAME	図番 DWG. NO.	数量 QTY.	備考 REMARKS
材質 MATAL.	/	設計 DGN. 多田康広	検図 CHK. 渡辺晴志	品名コード PART CODE (EC:ED*****)		
処理 FINISH		制定日 DWG. DATE	承認 APP.	品名 NAME		
重量 WT.		2005.12.22	濱田直仁	FRMG1211F-TR SPEC.1		
尺度 SCALE	スタンレー電気株式会社			図番 DWG. NO. (P#:D****)		
単位 UNIT mm.	STANLEY ELECTRIC CO., LTD.			D ***** A		

参考図

S-No. : 025071

2006.01.18

スタンレー電気株式会社

光半導体事業部

LEDチップ(1)/LED Die(1)

2

3

4

記号 SYM.	区 域 ZONE	変 更 事 項 REVISIONS	変訂表示 REV. NO.	連絡書番号 NTF. NO.	日 付 DATE	担当者 REV. BY
		新図発行	A			

電氣的、光学的特性 / Electro-Optical Characteristics

(Ta=25°C)

項 目 Items	記号 Symbols	条 件 Conditions	最小値 Min.	標準値 Typ.	最大値 Max.	単位 Units
順 電 圧 Forward Voltage	VF	IF = 10 mA		1.85	2.35	V
逆 電 流 Reverse Current	IR	VR = 5 V			100	μA
発 光 光 度 Luminous Intensity	IV	IF = 10 mA	22	50		mcd
ピーク発光波長 Peak Wavelength	λP	IF = 10 mA		635.0		nm
ドミナント波長 Dominant Wavelength	λD	IF = 10 mA	621.0	626.0	632.0	nm
スペクトル半値幅 Spectral Line Half Width	Δλ	IF = 10 mA		15		nm

LEDチップ(2)/LED Die(2)

電氣的、光学的特性 / Electro-Optical Characteristics

(Ta=25°C)

項 目 Items	記号 Symbols	条 件 Conditions	最小値 Min.	標準値 Typ.	最大値 Max.	単位 Units
順 電 圧 Forward Voltage	VF	IF = 10 mA		3.1	3.6	V
逆 電 流 Reverse Current	IR	VR = 5 V			100	μA
発 光 光 度 Luminous Intensity	IV	IF = 10 mA	33	60		mcd
ピーク発光波長 Peak Wavelength	λP	IF = 10 mA		522.0		nm
ドミナント波長 Dominant Wavelength	λD	IF = 10 mA	520.0	530.0	545.0	nm
スペクトル半値幅 Spectral Line Half Width	Δλ	IF = 10 mA		35		nm

注記 /Notes:

- お取り扱い中、静電気等のサージ電圧による損傷に注意して下さい。
Be careful of the damage by surge voltage such as static electricity during handling.
- 上表の発光光度IVは、弊社製造ラインでの実測値の範囲です。(公差:±10%)
Above the table of Luminous Intensity (IV) is range of actual measuring value at the production line of STANLEY.(Tolerance:±10%)

記号 SYM.	品 名 コード PART CODE	部 品 名 PART NAME	品 名 NAME	図 番 DWG. NO.	数 量 QTY.	備 考 REMARKS
材 質 MATAL.	/	設 計 DGN. 多田康広	検 図 CHK. 渡辺晴志	品 名 コード PART CODE (EC:ED*****)		
処 理 FINISH		制 定 日 DWG. DATE 2005.12.22	承 認 APP. 濱田直仁	品 名 NAME FRMG1211F-TR SPEC.2		
重 量 WT.		スタンレー電気株式会社		図 番 DWG. NO. (P#:D****)		
尺 度 SCALE	STANLEY ELECTRIC CO., LTD.		D*****A			
単 位 UNIT mm.	G		4 (CV) (A4)			

参考図

S-No. : 025071

2006.01.18

スタンレー電気株式会社
光半導体事業部

記号 SYM.	区 域 ZONE	変 更 事 項 REVISIONS	変訂表示 REV. NO.	連絡書番号 NTF. NO.	日 付 DATE	担当者 REV. BY
		新図発行 / ISSUE OF NEW DWG.	A			

LEDの光度分類は、次の通りになっております。

1. 光度分類 Sorting For Luminous Intensity

LED's shall be sorted out into the following 12 ranks of Luminous Intensity.

ランク Rank (Markings)	光度 (Luminous Intensity) Iv (mcd)				条 件 (Condition) IF=10 mA	
	FR type (赤色側/Red side)		MG type (緑色側/Green side)		MIN.	MAX.
	MIN.	MAX.	MIN.	MAX.		
AA	22	33	33	53		
AB	22	33	53	85		
AC	22	33	85	-		
BA	33	47	33	53		
BB	33	47	53	85		
BC	33	47	85	-		
CA	47	68	33	53		
CB	47	68	53	85		
CC	47	68	85	-		
DA	68	-	33	53		
DB	68	-	53	85		
DC	68	-	85	-		

注記/Notes

上記ランク表記光度Ivは、弊社製造ラインでの実測値の範囲です。(公差: ±10%)
Above the table of luminous intensity (Iv) Bins is range of actual measuring value at the production line of STANLEY.(Tolerance:±10%)

2. 出荷 Shipment

出荷の際は、AA,AB,AC,BA,BB,BC,CA,CB,CC,DA,DB,DCランクを出荷致します。
The each shipping lot shall consist of mixed ranks(AA,AB,AC,BA,BB,BC,CA,CB,CC,DA,DB,DC) and the quantity of LED's in each rank can not be specified.

記号 SYM.	品 名 コード PART CODE	部 品 名 PART NAME	品 名 NAME	図 番 DWG. NO.	数 量 QTY.	備 考 REMARKS
材 質 MATAL.	/	設 計 DGN. 多田康広	検 図 CHK. 渡辺晴志	品 名 コード PART CODE (EC:ED*****)		
処 理 FINISH		制 定 日 DWG. DATE 2005.12.22	承 認 APP. 濱田直仁	品 名 NAME FRMG1211F-TR SPEC.3		
重 量 WT.		ス タ ン レ ー 電 気 株 式 有 限 公 司 STANLEY ELECTRIC CO., LTD.		図 番 DWG. NO. (P#:D****)		
尺 度 SCALE	: 1		D * * * * * * * A			
単 位 UNIT mm.	mm.					