

**Micro SIDELED® 0.8mm long life**  
**Enhanced optical Power LED**  
**Lead (Pb) Free Product - RoHS Compliant**

**LW Y2SG**



**Vorläufige Daten / Preliminary Data**

**Besondere Merkmale**

- **Gehäusotyp:** weißes SMT Gehäuse, farbiger diffuser Silikon Verguss
- **Besonderheit des Bauteils:** kleine Bauform mit Abstrahlung parallel zur Platine, deshalb ideal zur Einkopplung in Lichtleiter
- **Farbort:**  $x = 0,30$ ,  $y = 0,28$  nach CIE 1931 (weiß)
- **typische Farbtemperatur:** 8200 K
- **Farbwiedergabeindex:** 80
- **Abstrahlwinkel:** Lambertischer Strahler ( $120^\circ$ )
- **optischer Wirkungsgrad:** 45 lm/W
- **Gruppierungsparameter:** Lichtstärke, Farbort, Durchlassspannung
- **Verarbeitungsmethode:** für alle SMT-Bestücktechniken geeignet
- **Lötmethode:** IR Reflow Löten
- **Vorbehandlung:** nach JEDEC Level 4
- **Gurtung:** 8-mm Gurt mit 2000/Rolle,  $\varnothing 180$  mm
- **ESD-Festigkeit:** ESD-sicher bis 2 kV nach JESD22-A114-D

**Anwendungen**

- Hinterleuchtung (LCD, Mobiltelefone, Schalter, Tasten, Displays, Werbebeleuchtung)
- optimierte Einkopplung in Lichtleiter
- Signal- und Symbolleuchten
- Effektbeleuchtung (Telefon, PC, Organizer)
- Taschenlampen

**Features**

- **package:** white SMT package, colored diffused silicone resin
- **feature of the device:** small package with radiation direction parallel to PCB, so an ideal LED for coupling in light guides
- **color coordinates:**  $x = 0.30$ ,  $y = 0.28$  acc. to CIE 1931 (white)
- **typ. color temperature:** 8200 K
- **color reproduction index:** 80
- **viewing angle:** Lambertian Emitter ( $120^\circ$ )
- **optical efficiency:** 45 lm/W
- **grouping parameter:** luminous intensity, color coordinates, forward voltage
- **assembly methods:** suitable for all SMT assembly methods
- **soldering methods:** IR reflow soldering
- **preconditioning:** acc. to JEDEC Level 4
- **taping:** 8 mm tape with 2000/reel,  $\varnothing 180$  mm
- **ESD-withstand voltage:** up to 2 kV acc. to JESD22-A114-D

**Applications**

- backlighting (LCD, mobile phones, switches, keys, displays, illuminated advertising)
- optimized coupling into light guides
- signal and symbol luminaire
- special illumination (phones, personal computers, handhelds)
- flashlights

**Bestell Information**  
**Ordering Information**

Typ	Emissions- farbe	Lichtstärke <sup>1)</sup> Seite 17	Lichtstrom <sup>2)</sup> Seite 17	Bestellnummer
Type	Color of Emission	Luminous Intensity <sup>1)</sup> page 17	Luminous Flux <sup>2)</sup> page 17	Ordering Code
LW Y2SG-VHAF-EKJM-1	white	$I_F = 20 \text{ mA}$ $I_V \text{ (mcd)}$	$I_F = 20 \text{ mA}$ $\Phi_V \text{ (mlm)}$	Q65110A4583

Anm.: Die oben genannten Typbezeichnungen umfassen die bestellbaren Selektionen. Diese bestehen aus wenigen Helligkeitsgruppen (siehe **Seite 7** für nähere Informationen). Es wird nur eine einzige Helligkeitsgruppe pro Gurt geliefert. Z.B.: LW Y2SG-VHAF-EKJM-1 bedeutet, dass auf dem Gurt nur eine der Helligkeitsgruppen VH, VF, AE oder AF enthalten ist.

Um die Liefersicherheit zu gewährleisten, können einzelne Helligkeitsgruppen nicht bestellt werden.

Gleiches gilt für die Farben, bei denen Farbortgruppen gemessen und gruppiert werden. Pro Gurt wird nur eine Farbortgruppe geliefert. Z.B.: LW Y2SG-VHAF-EKJM-1 bedeutet, dass auf dem Gurt nur eine der Farbortgruppen -EK bis -JM enthalten ist (siehe **Seite 5** für nähere Information).

Um die Liefersicherheit zu gewährleisten, können einzelne Farbortgruppen nicht bestellt werden.

Gleiches gilt für die LEDs, bei denen die Durchlassspannungsgruppen gemessen und gruppiert werden. Pro Gurt wird nur eine Durchlassspannungsgruppe geliefert. Z.B.: LW Y2SG-VHAF-EKJM-1 bedeutet, dass nach Durchlassspannung gruppiert wird. Auf einem Gurt ist nur eine der Durchlassspannungsgruppen -4 oder -5 enthalten (siehe **Seite 7** für nähere Information).

Um die Liefersicherheit zu gewährleisten, können einzelne Durchlassspannungsgruppen nicht direkt bestellt werden.

Note: The above Type Numbers represent the order groups which include only a few brightness groups (see **page 7** for explanation). Only one group will be shipped on each reel (there will be no mixing of two groups on each reel). E.g. LW Y2SG-VHAF-EKJM-1 means that only one group VH, VF, AE or AF will be shippable for any one reel.

In order to ensure availability, single brightness groups will not be orderable.

In a similar manner for colors where chromaticity coordinate groups are measured and binned, single chromaticity coordinate groups will be shipped on any one reel. E.g. LW Y2SG-VHAF-EKJM-1 means that only 1 chromaticity coordinate group -EK to -JM will be shippable (see **page 5** for explanation).

In order to ensure availability, single chromaticity coordinate groups will not be orderable.

In a similar manner for LED, where forward voltage groups are measured and binned, single forward voltage groups will be shipped on any one reel. E.g. LW Y2SG-VHAF-EKJM-1 means that only 1 forward voltage group -4 or -5 will be shippable. In order to ensure availability, single forward voltage groups will not be orderable (see **page 7** for explanation).

**Grenzwerte**  
**Maximum Ratings**

Bezeichnung Parameter	Symbol Symbol	Wert Value	Einheit Unit
Betriebstemperatur Operating temperature range	$T_{op}$	- 30 ... + 85	°C
Lagertemperatur Storage temperature range	$T_{stg}$	- 40 ... + 100	°C
Sperrschichttemperatur Junction temperature	$T_j$	+ 95	°C
Maximaler Durchlassstrom Maximal Forward current ( $T_A=25^\circ\text{C}$ )	$I_F$	30	mA
Stoßstrom Surge current $t \leq 10 \mu\text{s}$ , $D = 0.005$ , $T_A=25^\circ\text{C}$	$I_{FM}$	300	mA
Sperrspannung <sup>3) Seite 17</sup> Reverse voltage <sup>3) page 17</sup> ( $T_A=25^\circ\text{C}$ )	$V_R$	not designed for reverse operation	V
Leistungsaufnahme Power consumption ( $T_A=25^\circ\text{C}$ )	$P_{tot}$	120	mW
Wärmewiderstand Thermal resistance Sperrschicht/Umgebung <sup>4) Seite 17</sup> Junction/ambient <sup>4) page 17</sup>	$R_{th JA}$	460	K/W
Sperrschicht/Löt­pad Junction/solder point	$R_{th JS}$	240	K/W

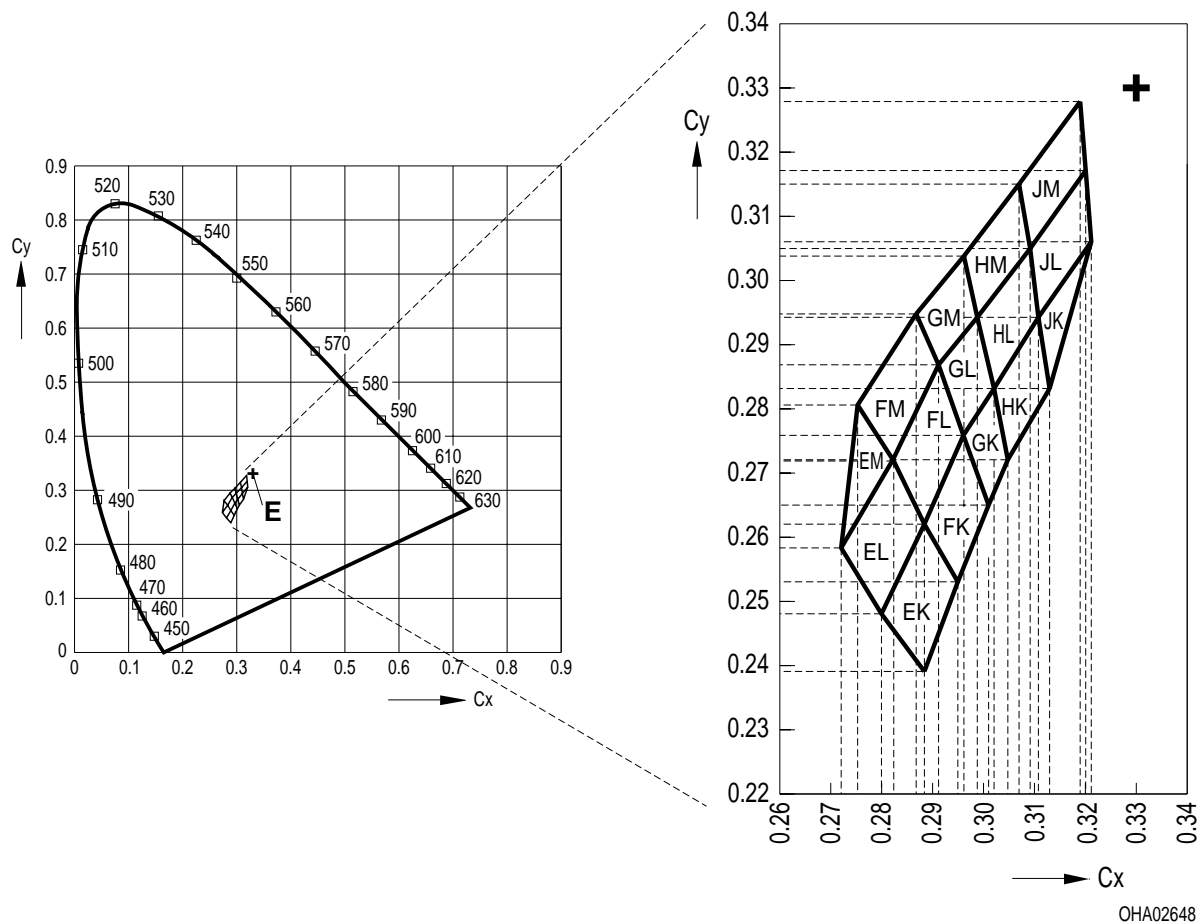
**Kennwerte**  
**Characteristics**
 $(T_A = 25\text{ °C})$ 

Bezeichnung Parameter	Symbol Symbol	Wert Value	Einheit Unit
Farbkoordinate x nach CIE 1931 <sup>5)</sup> Seite 17 (typ.) Chromaticity coordinate x acc. to CIE 1931 <sup>5)</sup> page 17 $I_F = 20\text{ mA}$	x	0.30*	–
Farbkoordinate y nach CIE 1931 <sup>5)</sup> Seite 17 (typ.) Chromaticity coordinate y acc. to CIE 1931 <sup>5)</sup> page 17 $I_F = 20\text{ mA}$	y	0.28*	–
Abstrahlwinkel bei 50 % $I_V$ (Vollwinkel) (typ.) Viewing angle at 50 % $I_V$	$2\phi$	120	Grad deg.
Durchlassspannung <sup>6)</sup> Seite 17 (min.) Forward voltage <sup>6)</sup> page 17 (typ.) $I_F = 20\text{ mA}$ (max.)	$V_F$ $V_F$ $V_F$	2.90 3.3 3.60	V V V
Sperrstrom (typ.) Reverse current (max.)	$I_R$ $I_R$	not designed for reverse operation	$\mu\text{A}$ $\mu\text{A}$
Temperaturkoeffizient von x (typ.) Temperature coefficient of x $I_F = 20\text{ mA}; -10\text{ °C} \leq T \leq 100\text{ °C}$	$TC_x$	– 0.2	$10^{-3}/\text{K}$
Temperaturkoeffizient von y (typ.) Temperature coefficient of y $I_F = 20\text{ mA}; -10\text{ °C} \leq T \leq 100\text{ °C}$	$TC_y$	– 0.2	$10^{-3}/\text{K}$
Temperaturkoeffizient von $V_F$ (typ.) Temperature coefficient of $V_F$ $I_F = 20\text{ mA}; -10\text{ °C} \leq T \leq 100\text{ °C}$	$TC_V$	– 4.0	mV/K
Optischer Wirkungsgrad (typ.) Optical efficiency $I_F = 20\text{ mA}$	$\eta_{\text{opt}}$	45	lm/W

\* Einzelgruppen siehe Seite 5  
Individual groups on page 5

Farbortgruppen<sup>5)</sup> Seite 17

Chromaticity Coordinate Groups<sup>5)</sup> page 17



Gruppe Group	Cx	Cy
EM	0.272	0.258
	0.275	0.281
	0.282	0.272
EL	0.280	0.248
	0.272	0.258
	0.282	0.272
	0.288	0.262
EK	0.288	0.239
	0.280	0.248
	0.288	0.262
	0.295	0.253
FM	0.282	0.272
	0.275	0.281
	0.287	0.295
	0.291	0.287
FL	0.288	0.262
	0.282	0.272
	0.291	0.287
	0.296	0.276
FK	0.295	0.253
	0.288	0.262
	0.296	0.276
	0.301	0.265
GM	0.291	0.287
	0.287	0.295
	0.296	0.304
	0.299	0.294
GL	0.296	0.276
	0.291	0.287
	0.299	0.294
	0.302	0.283
GK	0.301	0.265
	0.296	0.276
	0.302	0.283
	0.305	0.272

Gruppe Group	Cx	Cy
HM	0.299	0.294
	0.296	0.304
	0.307	0.315
	0.309	0.305
HL	0.302	0.283
	0.299	0.294
	0.309	0.305
	0.311	0.294
HK	0.305	0.272
	0.302	0.283
	0.311	0.294
	0.313	0.283
JM	0.309	0.305
	0.307	0.315
	0.319	0.328
	0.320	0.317
JL	0.311	0.294
	0.309	0.305
	0.320	0.317
	0.321	0.306
JK	0.313	0.283
	0.311	0.294
	0.321	0.306

**Durchlassspannungsgruppen**<sup>6)</sup> Seite 17**Forward Voltage Groups**<sup>6)</sup> page 17

Gruppe Group	Durchlassspannung Forward voltage		Einheit Unit
	min.	max.	
4	2.9	3.2	V
5	3.2	3.6	V

**Helligkeits-Gruppierungsschema****Brightness Groups**

Helligkeitsgruppe Brightness Group	Lichtstärke <sup>1)</sup> Seite 17 Luminous Intensity <sup>1)</sup> page 17 $I_V$ (mcd)	Lichtstrom <sup>2)</sup> Seite 17 Luminous Flux <sup>2)</sup> page 17 $\Phi_V$ (lm)
VH	800 ... 860	2490 (typ.)
VF	860 ... 1000	2800 (typ.)
AE	1000 ... 1200	3300 (typ.)
AF	1200 ... 1400	3900 (typ.)

Anm.: Die Standardlieferform von Serientypen beinhaltet eine Familiengruppe. Diese besteht aus 5 Helligkeitsgruppen.

Einzelne Helligkeitsgruppen sind nicht bestellbar.

Note: The standard shipping format for serial types includes a family group of 5 individual brightness groups.

Individual brightness groups cannot be ordered.

**Gruppenbezeichnung auf Etikett****Group Name on Label**

Beispiel: VF-GL-5

Example: VF-GL-5

Helligkeitsgruppe Brightness Group	Farbortgruppe Chromaticity Coordinate Group	Durchlassspannung Forward Voltage
VF	GL	5

Anm.: In einer Verpackungseinheit / Gurt ist immer nur eine Gruppe für jede Selektion enthalten.

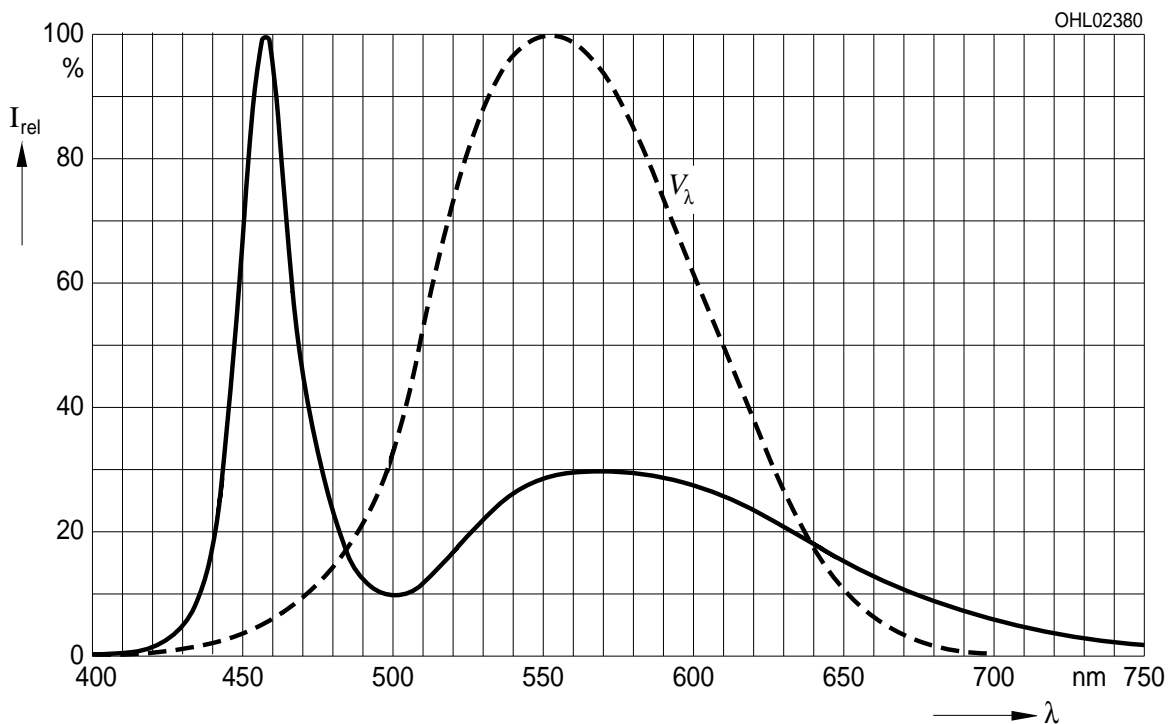
Note: No packing unit / tape ever contains more than one group for each selection.

**Relative spektrale Emission**<sup>2) Seite 17</sup>

**Relative Spectral Emission**<sup>2) page 17</sup>

$V(\lambda)$  = spektrale Augenempfindlichkeit / Standard eye response curve

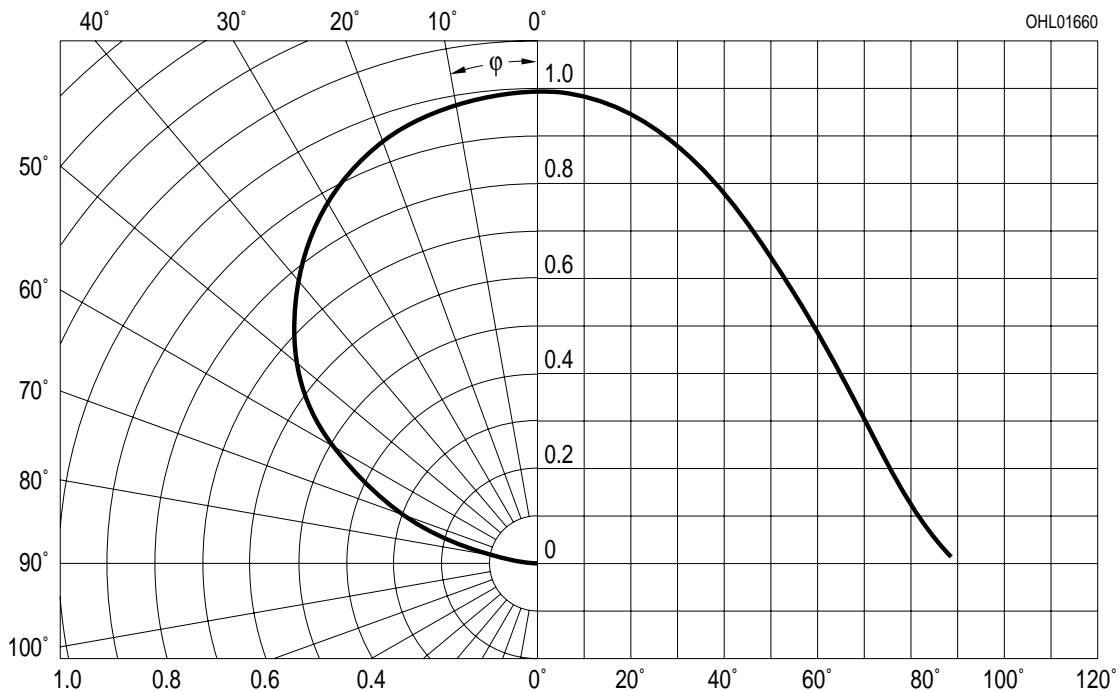
$I_{rel} = f(\lambda); T_A = 25\text{ °C}; I_F = 20\text{ mA}$



**Abstrahlcharakteristik**<sup>2) Seite 17</sup>

**Radiation Characteristic**<sup>2) page 17</sup>

$I_{rel} = f(\varphi); T_A = 25\text{ °C}$

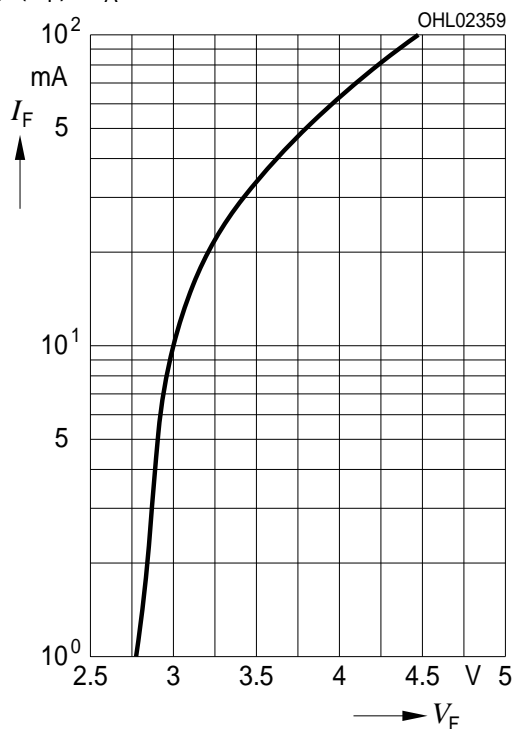




**Durchlassstrom**<sup>2) Seite 17</sup>

**Forward Current**<sup>2) page 17</sup>

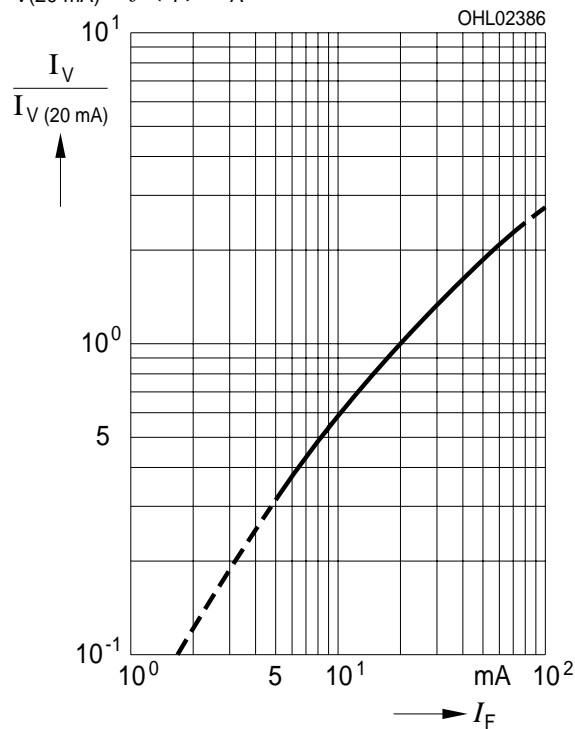
$I_F = f(V_F); T_A = 25\text{ °C}$



**Relative Lichtstärke**<sup>2) 7) Seite 17</sup>

**Relative Luminous Intensity**<sup>2) 7) page 17</sup>

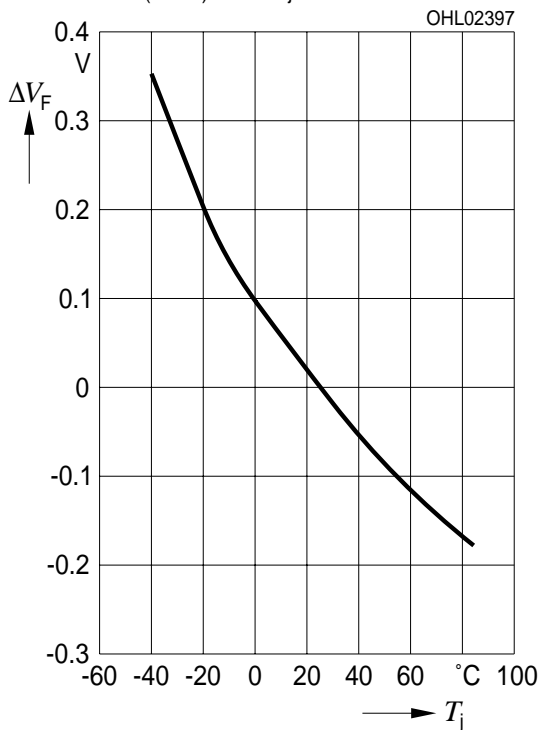
$I_V/I_{V(20\text{ mA})} = f(I_F); T_A = 25\text{ °C}$



**Relative Vorwärtsspannung**<sup>2) Seite 17</sup>

**Relative Forward Voltage**<sup>2) page 17</sup>

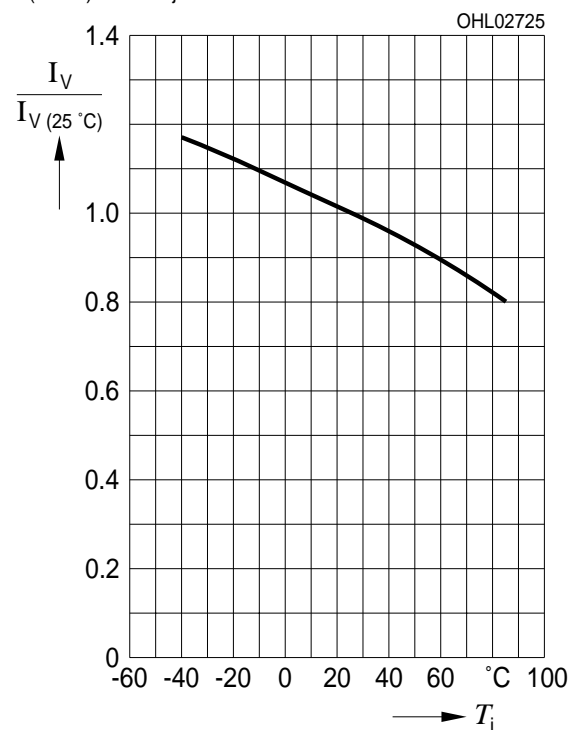
$\Delta V_F = V_F - V_{F(25\text{ °C})} = f(T_j); I_F = 20\text{ mA}$



**Relative Lichtstärke**<sup>2) Seite 17</sup>

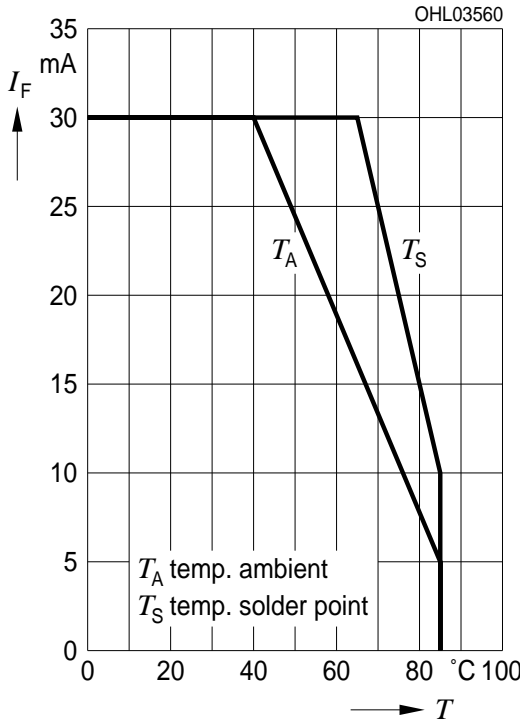
**Relative Luminous Intensity**<sup>2) page 17</sup>

$I_V/I_{V(25\text{ °C})} = f(T_j); I_F = 20\text{ mA}$



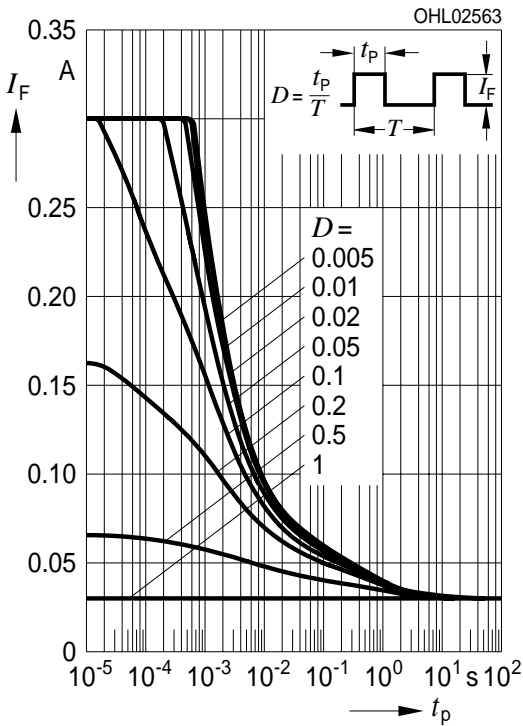
**Maximal zulässiger Durchlassstrom  
Max. Permissible Forward Current**

$I_F = f(T_A)$



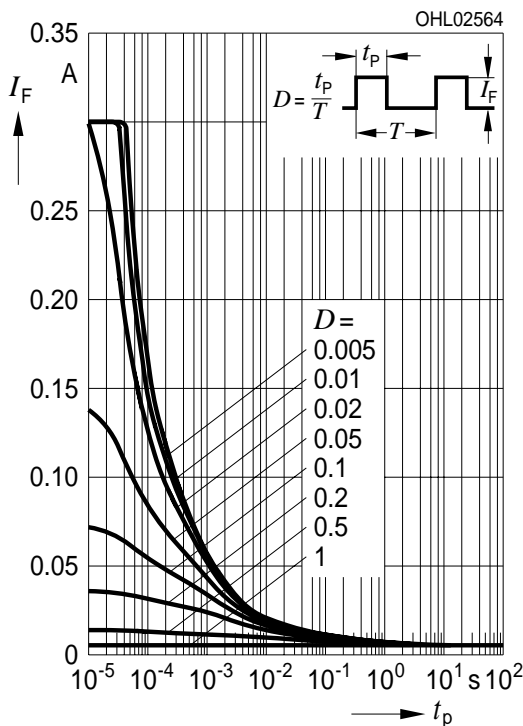
**Zulässige Impulsbelastbarkeit  $I_F = f(t_p)$   
Permissible Pulse Handling Capability**

Duty cycle  $D =$  parameter;  $T_A = 25^\circ\text{C}$

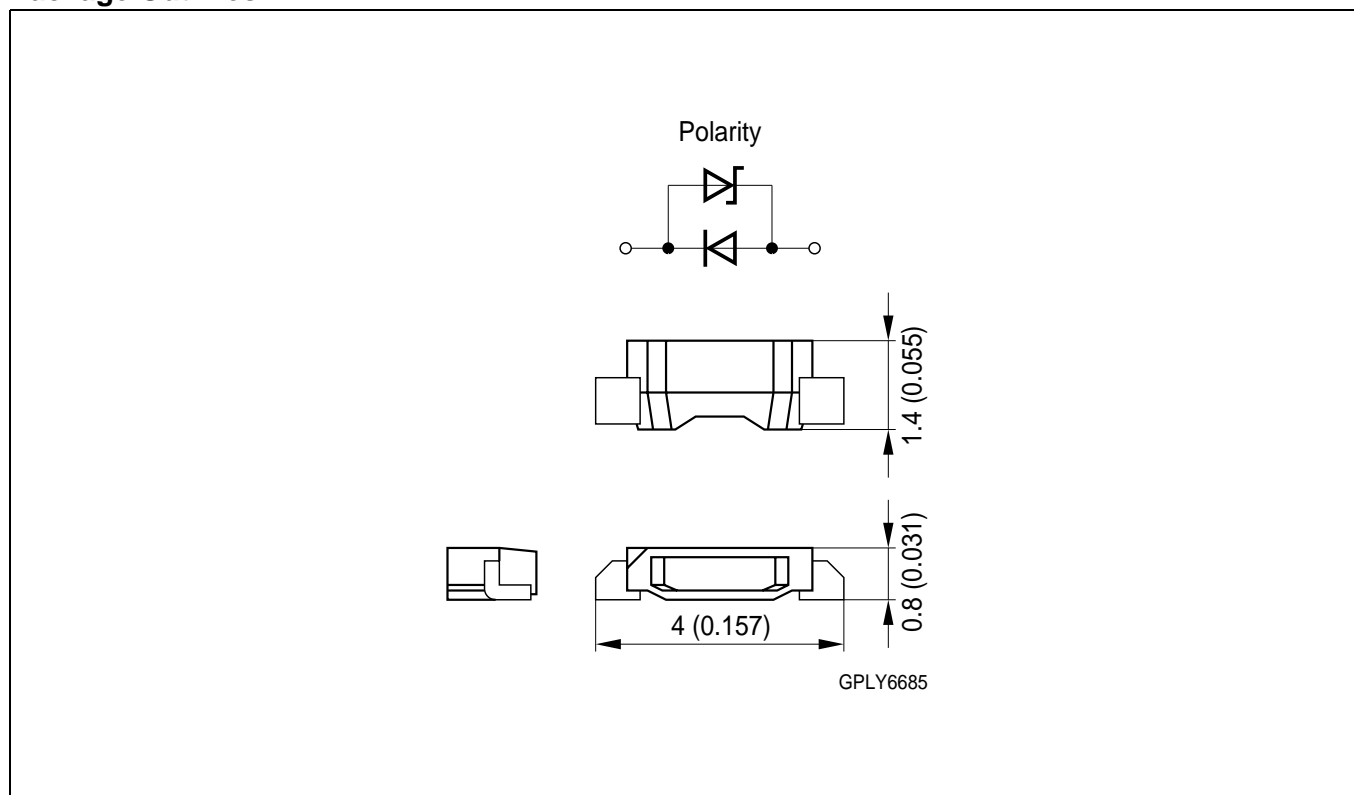


**Zulässige Impulsbelastbarkeit  $I_F = f(t_p)$   
Permissible Pulse Handling Capability**

Duty cycle  $D =$  parameter;  $T_A = 85^\circ\text{C}$



Maßzeichnung<sup>8)</sup> Seite 17  
Package Outlines<sup>8)</sup> page 17



Gewicht / Approx. weight:

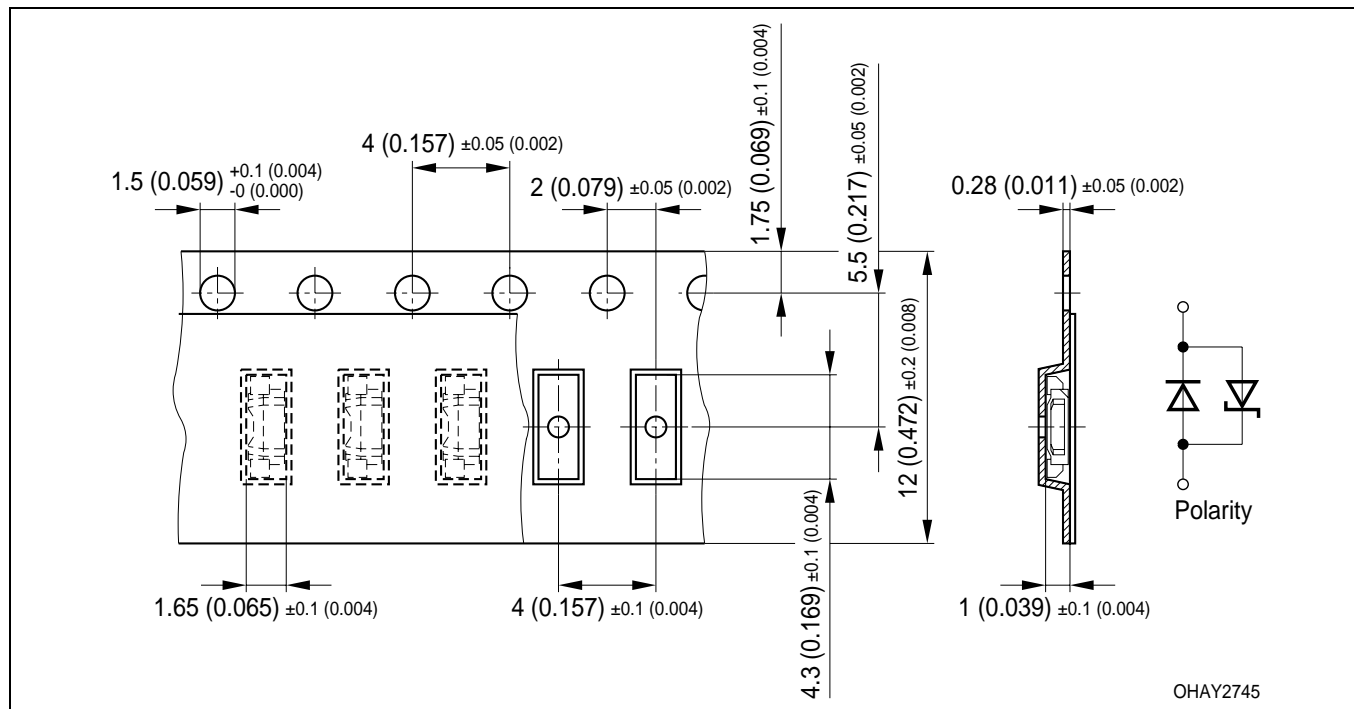
6 mg

Gurtung / Polarität und Lage<sup>8) Seite 17</sup>

Verpackungseinheit 2000/Rolle, ø180 mm

Method of Taping / Polarity and Orientation<sup>8) page 17</sup>

Packing unit 2000/reel, ø180 mm

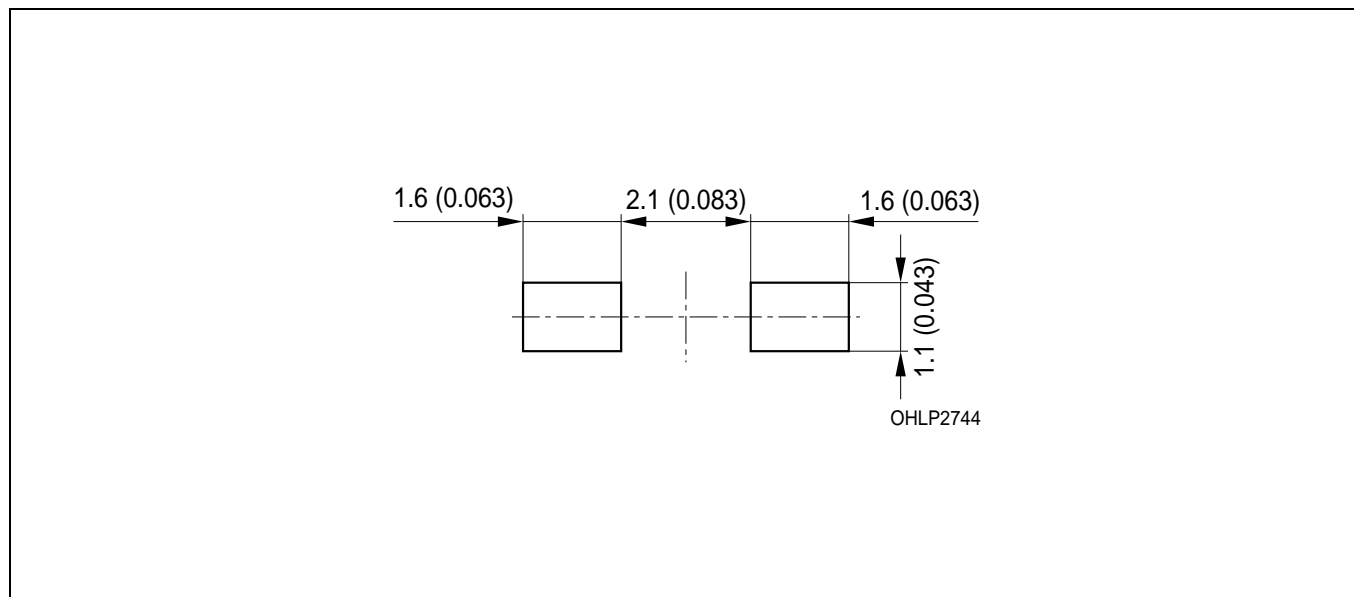


Empfohlenes Lötpadding<sup>8) 9) Seite 17</sup>

IR Reflow Löten

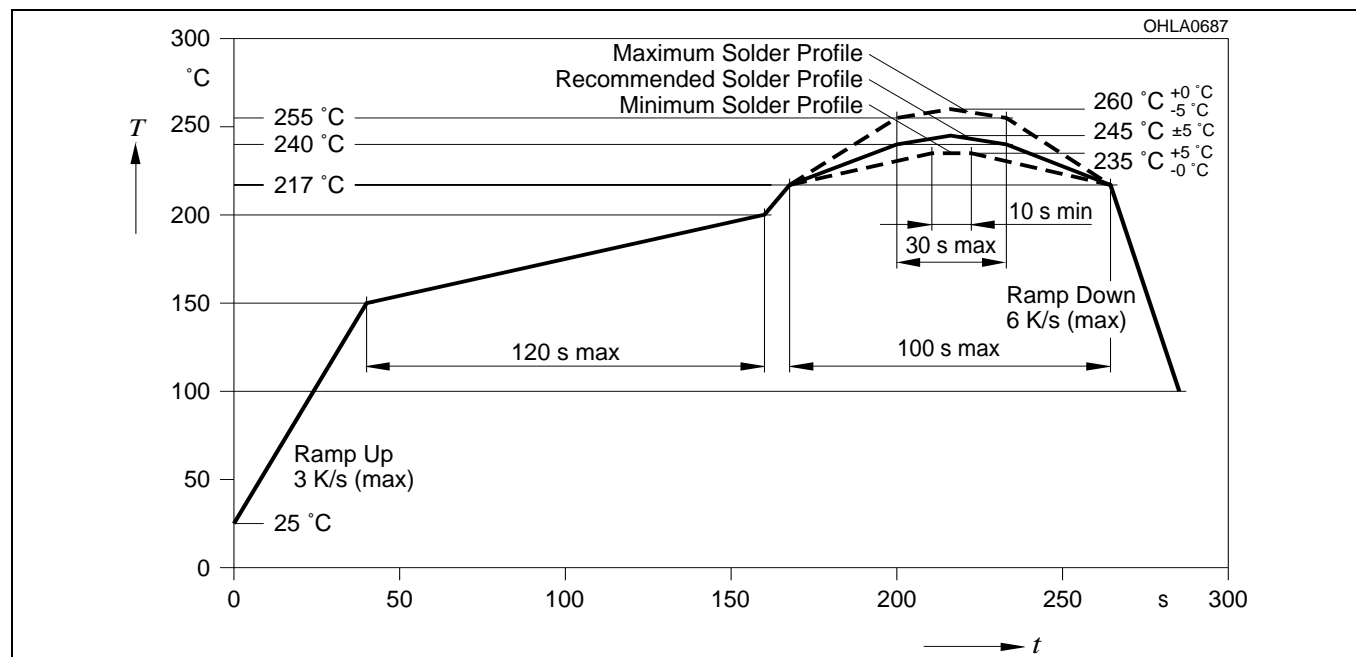
Recommended Solder Pad<sup>8) 9) page 17</sup>

IR Reflow Soldering



**Lötbedingungen**  
**Soldering Conditions**  
**IR-Reflow Lötprofil für bleifreies Löt**  
**IR Reflow Soldering Profile for lead free soldering**

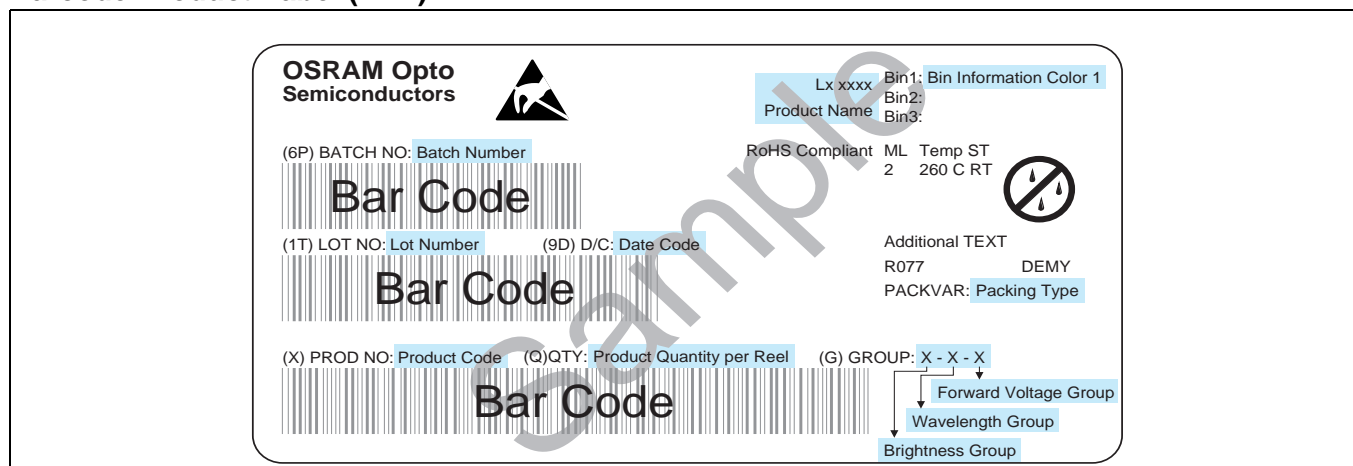
Vorbehandlung nach JEDEC Level 4  
 Preconditioning acc. to JEDEC Level 4  
 (nach J-STD-020B)  
 (acc. to J-STD-020B)



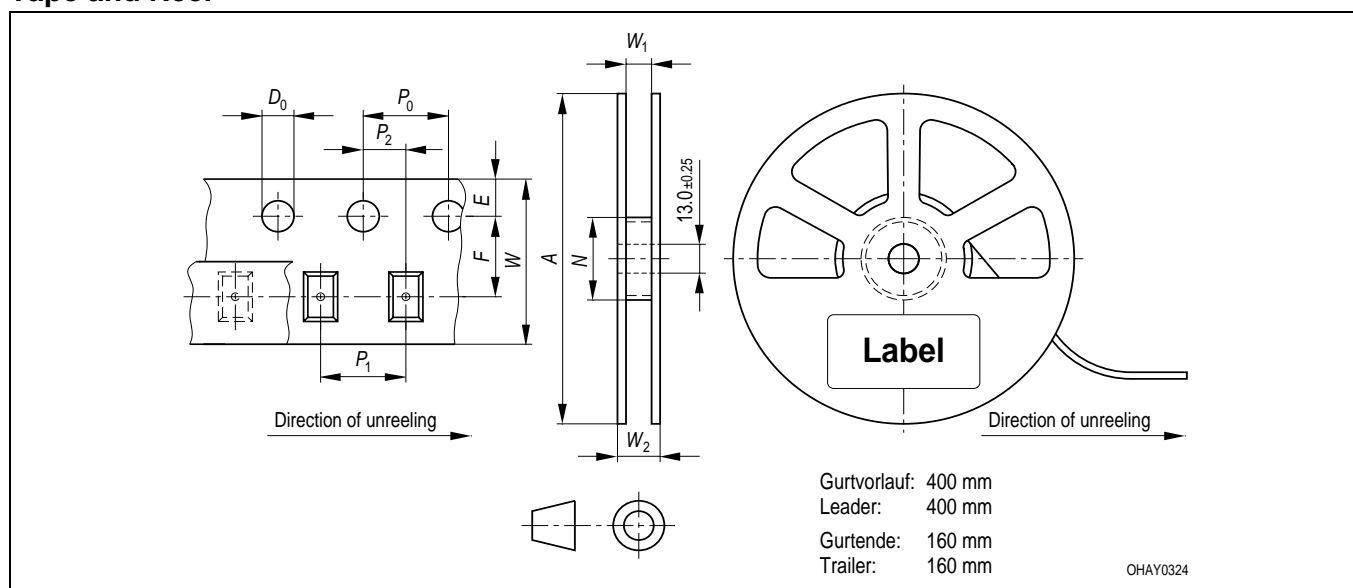
*Anm.: Das Gehäuse ist für Ultraschallreinigung nicht geeignet*

*Note: Package not suitable for ultra sonic cleaning*

**Barcode-Produkt-Etikett (BPL)**  
**Barcode-Product-Label (BPL)**



**Gurtverpackung**  
**Tape and Reel**



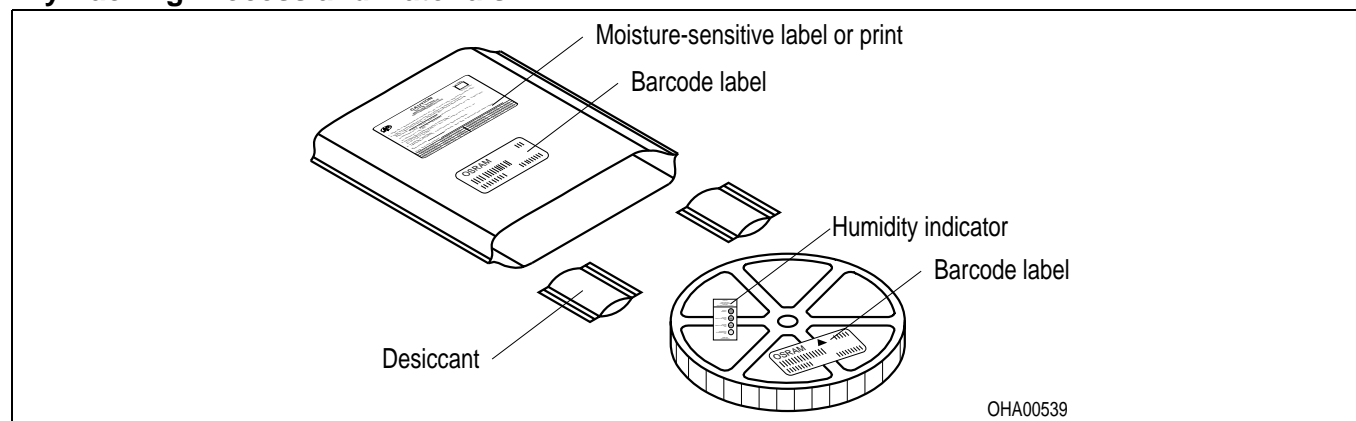
Tape dimensions in mm (inch)

W	P <sub>0</sub>	P <sub>1</sub>	P <sub>2</sub>	D <sub>0</sub>	E	F
8 + 0.3 - 0.1	4 ± 0.1 (0.157 ± 0.004)	4 ± 0.1 (0.157 ± 0.004)	2 ± 0.05 (0.079 ± 0.002)	1.5 + 0.1 (0.059 + 0.004)	1.75 ± 0.1 (0.069 ± 0.004)	3.5 ± 0.05 (0.138 ± 0.002)

Reel dimensions in mm (inch)

A	W	N <sub>min</sub>	W <sub>1</sub>	W <sub>2 max</sub>
180 (7)	8 (0.315)	60 (2.362)	8.4 + 2 (0.331 + 0.079)	14.4 (0.567)

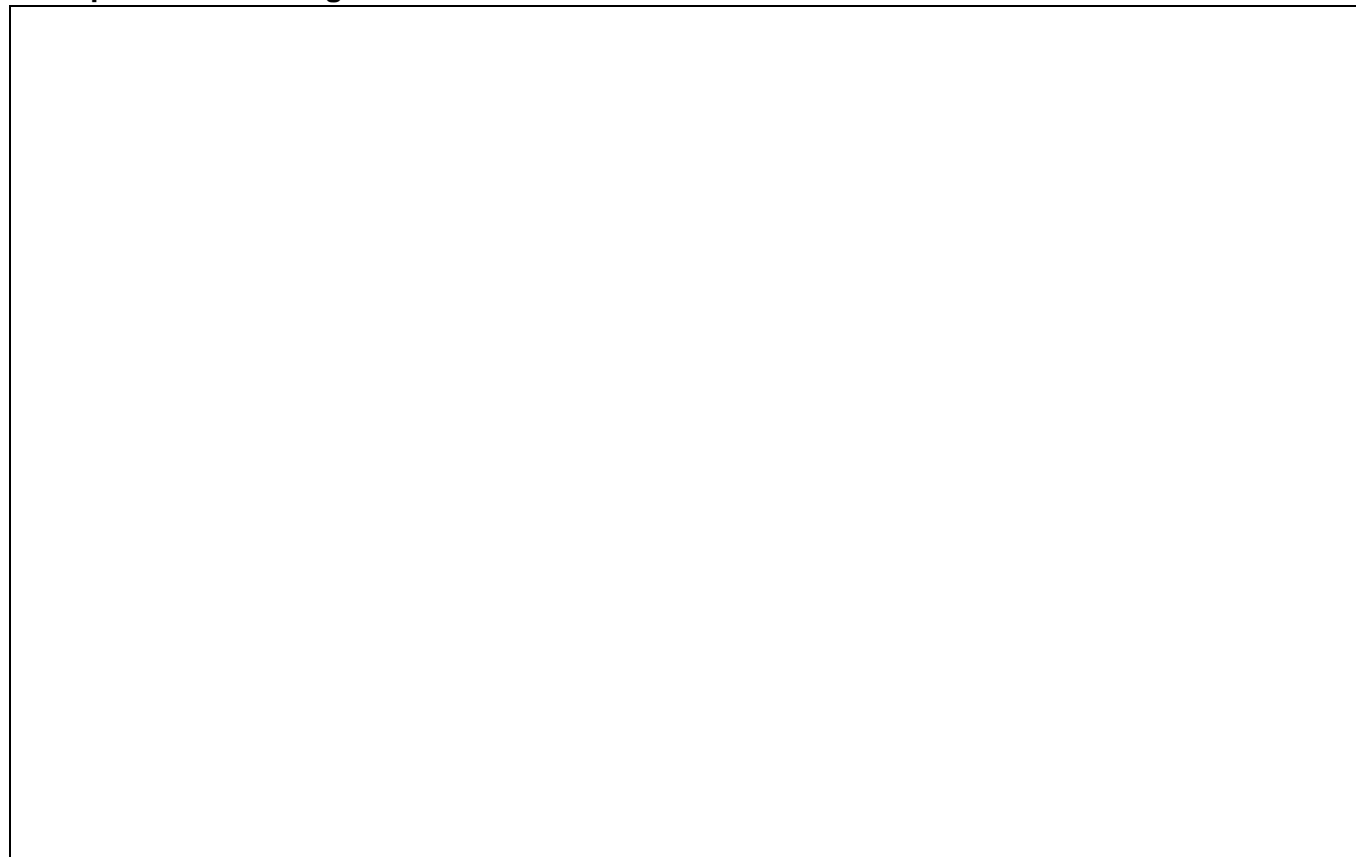
## Trockenverpackung und Materialien Dry Packing Process and Materials



*Anm.: Feuchteempfindliche Produkte sind verpackt in einem Trockenbeutel zusammen mit einem Trockenmittel und einer Feuchteindikatorkarte  
Ungeöffnete LED Verpackungen sollen bei einer Temperatur unter 30°C und einer Luftfeuchtigkeit von weniger als 90% aufbewahrt werden. Die LED sollen innerhalb eines Jahres verbaut werden.*

*Note: Moisture-sensitive product is packed in a dry bag containing desiccant and a humidity card.  
Unopened LED package should be kept at 30°C or less and 90% RH or less. The LED should be used within one year.*

## Kartonverpackung und Materialien Transportation Packing and Materials



**Revision History: 2007-10-19**

Previous Version: 2007-08-10

Page	Subjects (major changes since last revision)	Date of change
9	OS-IN-2007-021	2007-10-19

**Patent List****Patent No.**

US 6 066 861  
 US 6 277 301  
 US 6 245 259  
 US 6 576 930

**Attention please!**

The information describes the type of component and shall not be considered as assured characteristics. Terms of delivery and rights to change design reserved. Due to technical requirements components may contain dangerous substances. For information on the types in question please contact our Sales Organization. If printed or downloaded, please find the latest version in the Internet.

**Packing**

Please use the recycling operators known to you. We can also help you – get in touch with your nearest sales office. By agreement we will take packing material back, if it is sorted. You must bear the costs of transport. For packing material that is returned to us unsorted or which we are not obliged to accept, we shall have to invoice you for any costs incurred.

**Components used in life-support devices or systems must be expressly authorized for such purpose!** Critical components<sup>9) page 17</sup> may only be used in life-support devices or systems<sup>10) page 17</sup> with the express written approval of OSRAM OS.



**Fußnoten:**

- 1) Helligkeitswerte werden mit einer Stromeinprägedauer von 25 ms und einer Genauigkeit von  $\pm 11\%$  ermittelt.
- 2) Wegen der besonderen Prozessbedingungen bei der Herstellung von LED können typische oder abgeleitete technische Parameter nur aufgrund statistischer Werte wiedergegeben werden. Diese stimmen nicht notwendigerweise mit den Werten jedes einzelnen Produktes überein, dessen Werte sich von typischen und abgeleiteten Werten oder typischen Kennlinien unterscheiden können. Falls erforderlich, z.B. aufgrund technischer Verbesserungen, werden diese typischen Werte ohne weitere Ankündigung geändert.
- 3) Die LED kann kurzzeitig in Sperrichtung betrieben werden.
- 4)  $R_{thJA}$  ergibt sich bei Montage auf PC-Board FR 4 (Padgröße  $\geq 5 \text{ mm}^2$  je Pad)
- 5) Farbortgruppen werden mit einer Stromeinprägedauer von 25 ms und einer Genauigkeit von  $\pm 0,01$  ermittelt.
- 6) Spannungswerte werden mit einer Stromeinprägedauer von 1 ms und einer Genauigkeit von  $\pm 0,1 \text{ V}$  ermittelt.
- 7) Im gestrichelten Bereich der Kennlinien muss mit erhöhten Helligkeitsunterschieden zwischen Leuchtdioden innerhalb einer Verpackungseinheit gerechnet werden.
- 8) Maße werden wie folgt angegeben: mm (inch)
- 9) Gehäuse hält TTW-Löthitze aus
- 10) Ein kritisches Bauteil ist ein Bauteil, das in lebenserhaltenden Apparaten oder Systemen eingesetzt wird und dessen Defekt voraussichtlich zu einer Fehlfunktion dieses lebenserhaltenden Apparates oder Systems führen wird oder die Sicherheit oder Effektivität dieses Apparates oder Systems beeinträchtigt.
- 11) Lebenserhaltende Apparate oder Systeme sind für
  - (a) die Implantierung in den menschlichen Körper oder
  - (b) für die Lebenserhaltung bestimmt.
 Falls sie versagen, kann davon ausgegangen werden, dass die Gesundheit und das Leben des Patienten in Gefahr ist.

**Remarks:**

- 1) Brightness groups are tested at a current pulse duration of 25 ms and a tolerance of  $\pm 11\%$ .
- 2) Due to the special conditions of the manufacturing processes of LED, the typical data or calculated correlations of technical parameters can only reflect statistical figures. These do not necessarily correspond to the actual parameters of each single product, which could differ from the typical data and calculated correlations or the typical characteristic line. If requested, e.g. because of technical improvements, these typ. data will be changed without any further notice.
- 3) Driving the LED in reverse direction is suitable for short term application.
- 4)  $R_{thJA}$  results from mounting on PC board FR 4 (pad size  $\geq 5 \text{ mm}^2$  per pad)
- 5) Chromaticity coordinate groups are tested at a current pulse duration of 25 ms and a tolerance of  $\pm 0.01$ .
- 6) Forward voltages are tested at a current pulse duration of 1 ms and a tolerance of  $\pm 0.1 \text{ V}$ .
- 7) In the range where the line of the graph is broken, you must expect higher brightness differences between single LEDs within one packing unit.
- 8) Dimensions are specified as follows: mm (inch)
- 9) Package able to withstand TTW-soldering heat
- 10) A critical component is a component used in a life-support device or system whose failure can reasonably be expected to cause the failure of that life-support device or system, or to affect its safety or the effectiveness of that device or system.
- 11) Life support devices or systems are intended
  - (a) to be implanted in the human body, or
  - (b) to support and/or maintain and sustain human life.
 If they fail, it is reasonable to assume that the health and the life of the user may be endangered.

